

PROJETO: CONSTRUÇÃO DE RESIDENCIAL HORIZONTAL COM 330 UNIDADES
 CONJUNTO HABITACIONAL PANORÂMICO
 Habitação de Interesse Social - Programa Minha Casa, Minha Vida

PROPRIETÁRIO: CAS CONSTRUTORA Ltda

ENDEREÇO: R. AGOSTINHO CANTÚ nº177, BAIRRO BUTANTÃ - SÃO PAULO
 CEP: 05501-010

LOCAL DA OBRA: Rua Maria Aparecida Cussi Cesco

BAIRRO: Sem Denominação I

CIDADE: PRESIDENTE PRUDENTE - SP

REF. CADASTRAL: 22.3.5.1414.01000.1
 Cadastro: 06845100
 Zoneamento ZR4 - ZCS 2

SITUAÇÃO: Sem Escola
 ZR 4
 ZCS 2

DECLARO QUE A APROVAÇÃO DESTA PROJETO NÃO IMPLICA NO RECONHECIMENTO DE DIREITO DA PREFEITURA NO DIREITO DE PROPRIEDADE DO TERRENO

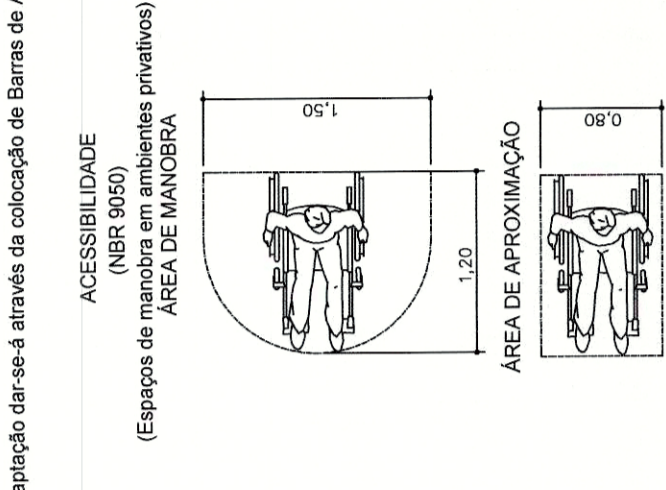
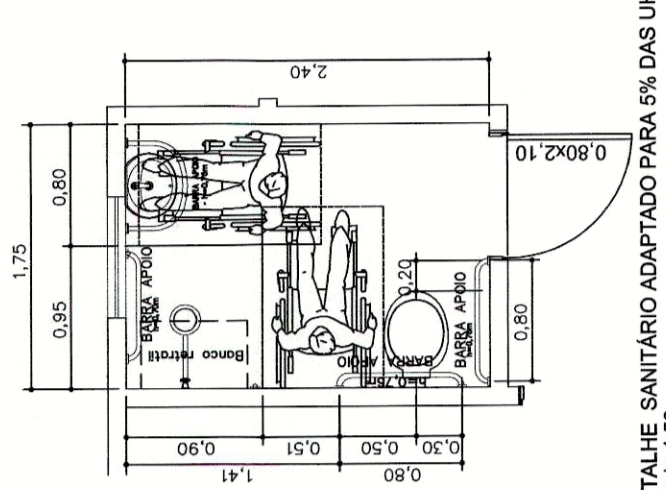
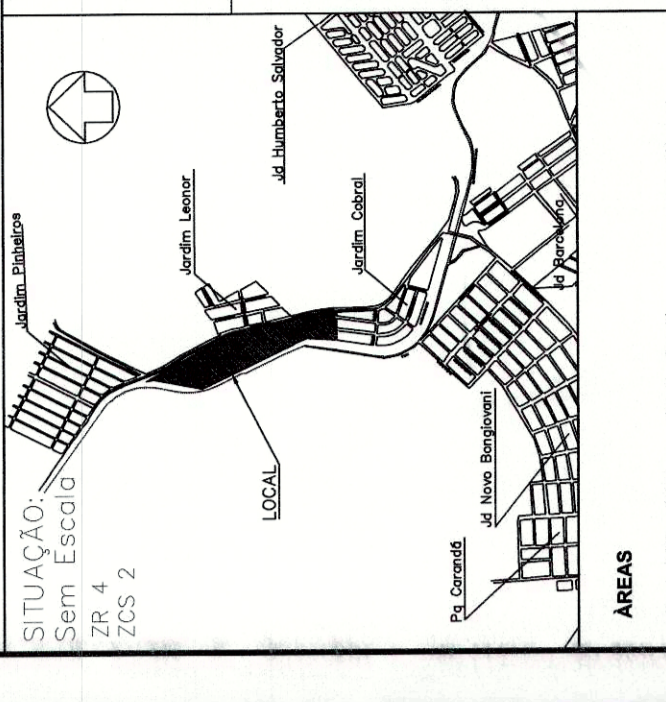
PROPRIETÁRIO: CAS CONSTRUTORA Ltda
 C.N.P.J.: 46.403.721/0001-43

DECLARO QUE:
 1- FIZES TODOS FINIS DE DIREITO, INCLUSIVE NA ESFERA FISCAL, LEGISLAÇÃO, PROJETO FOD E LICENCIAMENTO, COM OBSERVÂNCIA A LEGISLAÇÃO EDILICIA VIGENTE EM ESPECIAL AS LEIS Nº1520/08 E Nº1530/08;
 2- A OBRA SERÁ EXECUTADA DE ACORDO COM O PROJETO DE ARQUITETURA E COMPLEMENTOS E AS APROVAÇÕES DE PROJETOS COMPLEMENTARES JUNTO AS EMPRESAS CONCESSIONARIAS E ÓRGÃOS DE SERVIÇOS PÚBLICOS, QUANDO NECESSÁRIO;
 3- QUALQUER ALTERAÇÃO DO PROJETO DEVERÁ SER IMEDIATAMENTE COMUNICADA A PPR.

AUTOR DO PROJETO: ARILDO BLÉFARI DE ALMEIDA
 ARQUITETO E URBANISTA
 CREA Nº 6262942/SP
 CADASTRO ATIVO: 38213-0

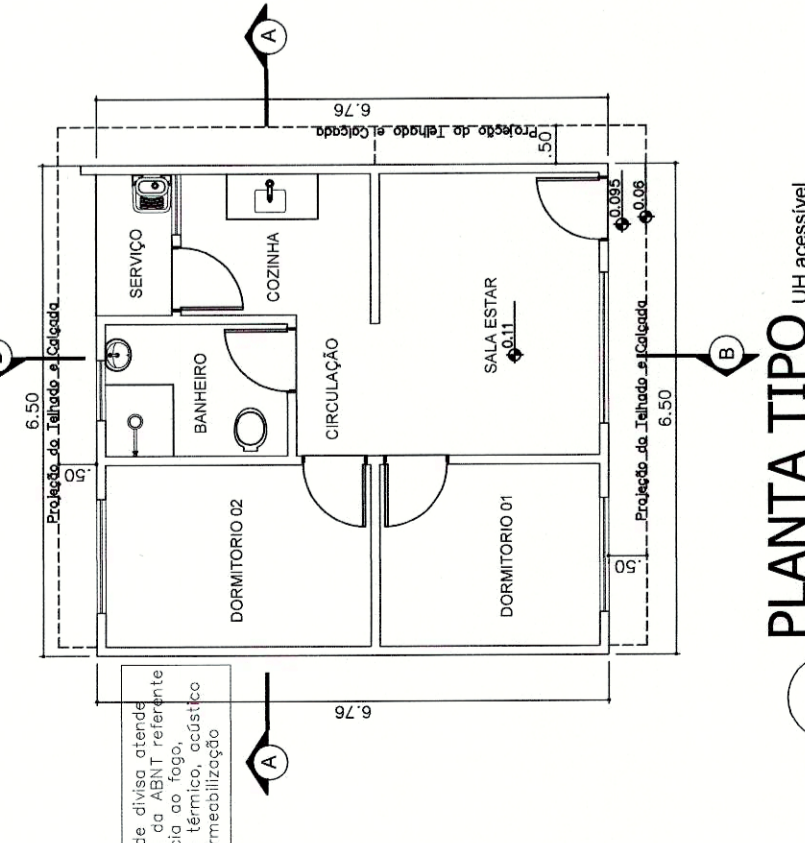
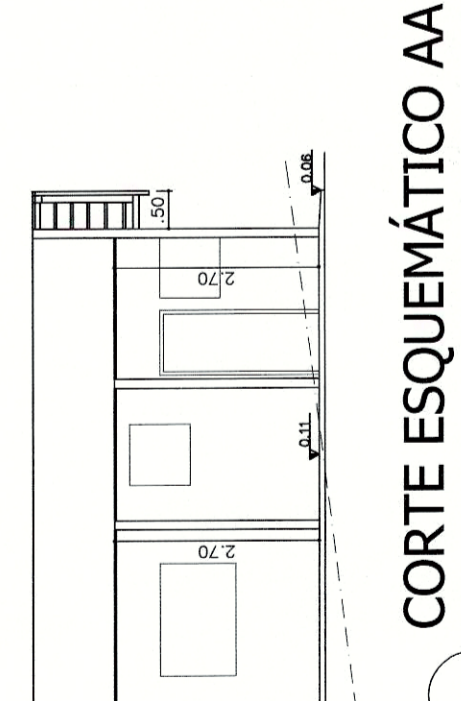
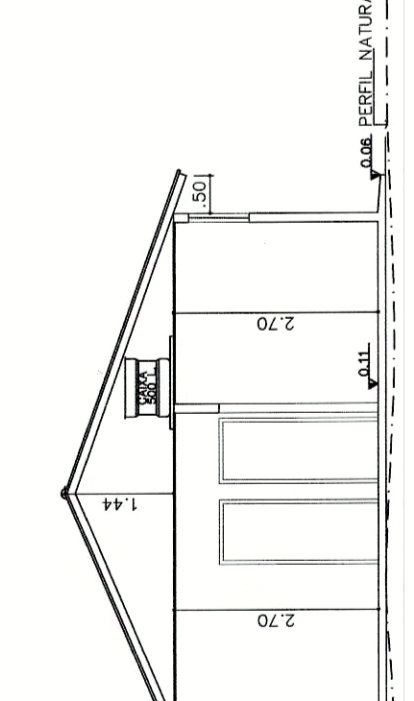
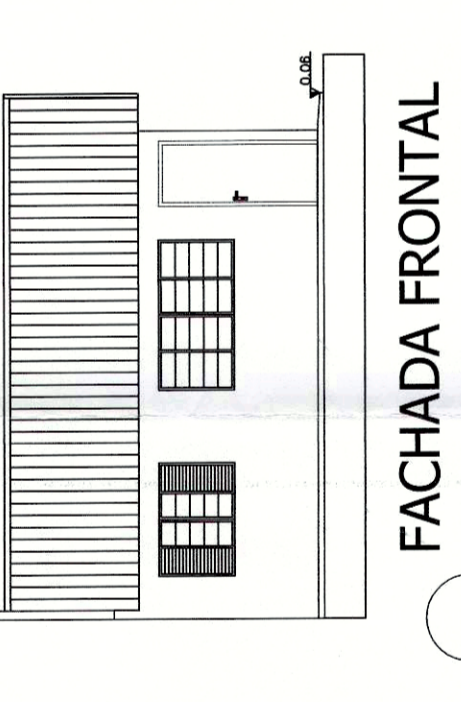
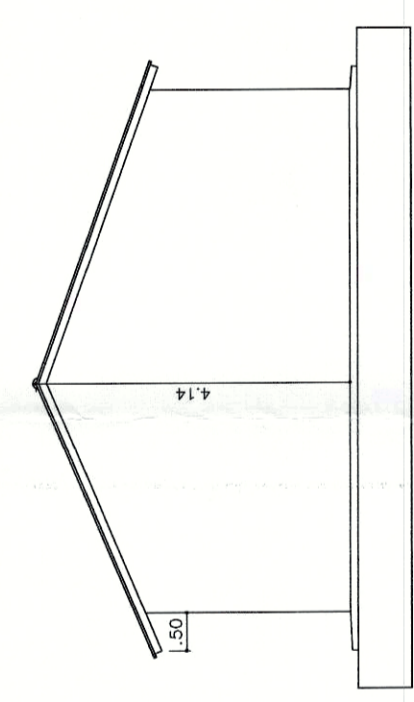
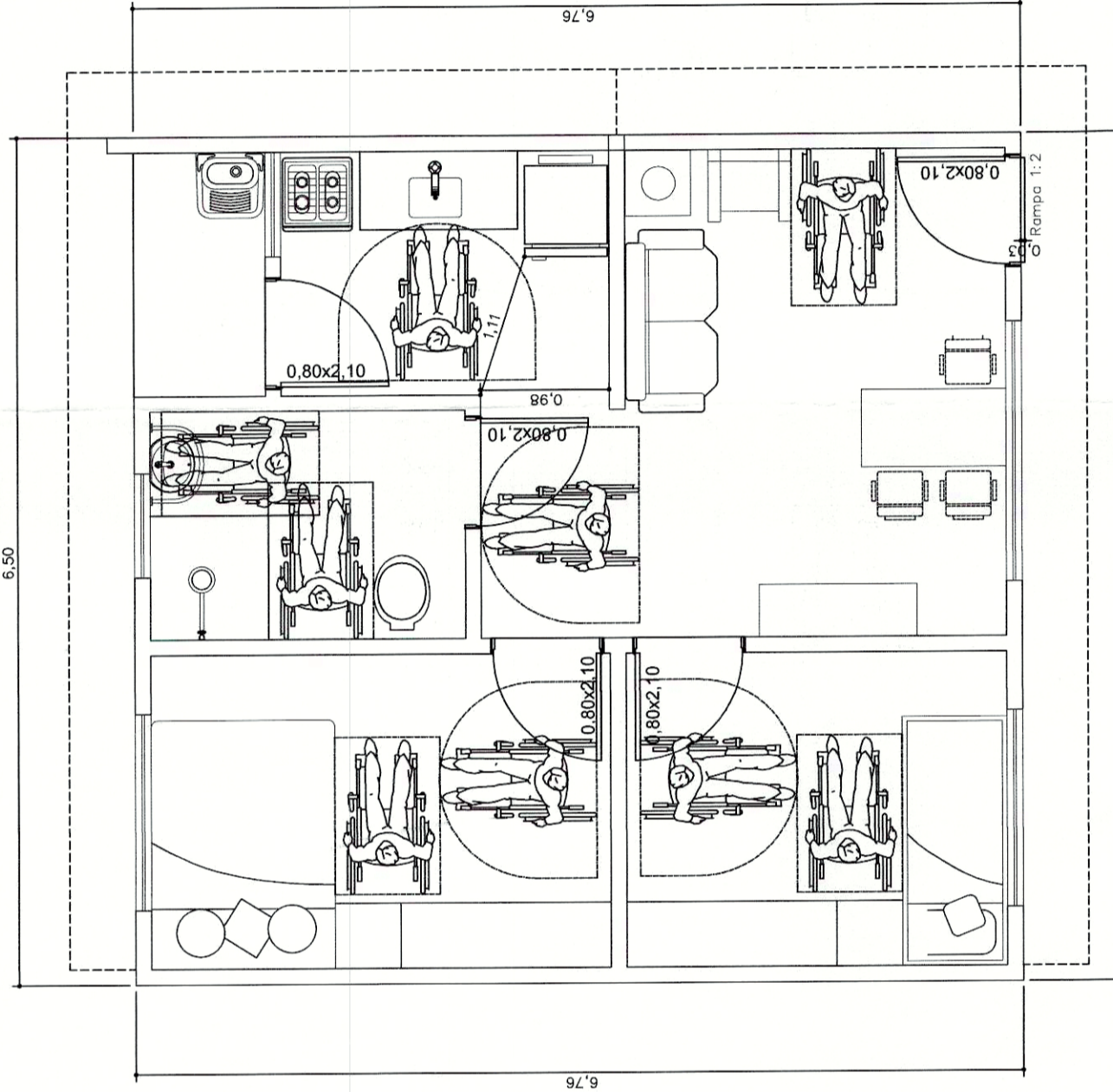
RESPONSÁVEL TÉCNICO: MANOEL J. CÂNDIDO, JR
 ENGENHEIRO CIVIL
 CREA Nº 0600481/SP
 CADASTRO ATIVO: 45490

ÁREAS
 ÁREA DOS LOTES (330 LOTES) 55.972,68 m2
 ÁREA A CONSTRUIR : 43,94 m2
 UNIDADE RESIDENCIAL DE 02 QUARTOS 330 x 43,94 m2 = 14.500,20 m2
 ÁREA DO TERRENO LIVRE : 41.472,48m2



NOTA:

A. ACESSIBILIDADE DE PESSOAS PORTADORAS DE DEFICIÊNCIAS AS EDIFICAÇÕES SEGURARÁ AS NORMAS DA ABNT NBR-9050/04, NBR-13994/00 E O DECRETO FEDERAL Nº 5296/04 EM TODO EMPREENDIMENTO.



OBS.: AS DIMENSÕES DAS ESQUADRIAS OBEDECERÃO A LEGISLAÇÃO VIGENTE